

TEPELNĚIZOLAČNÍ SENDVIČOVÝ PANEL
S PUR IZOLACÍ

ISOPAN

ISOPARETE PLISSÉ 1000®

Tepelněizolační panel je projektovaný pro použití jako stěnový. Spojení panelu je tvořeno systémem zámku a je chráněný patentem. Tento způsob spojení zabezpečuje maximální těsnost, dlouhou životnost a esteticky je velmi vhodný, protože úchytný vrut je schovaný v zámku spoje a vytváří celistvý vzhled pokryté plochy. ISOPARETE PLISSÉ 1000® se vyznačuje mikroprofilací exteriérového plechu. Panel je možné montovat vertikálním i horizontálním směrem.



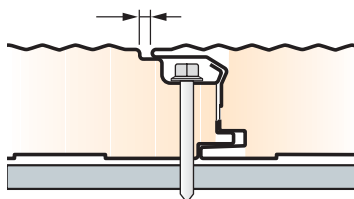
Dopřejte myšlenkám prostor.

ISOPARETE PLISSÉ 1000®

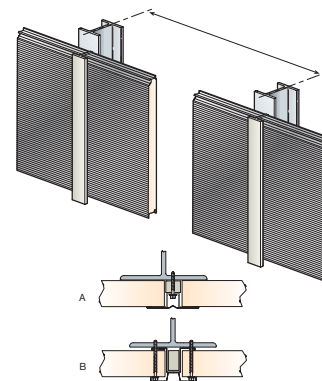
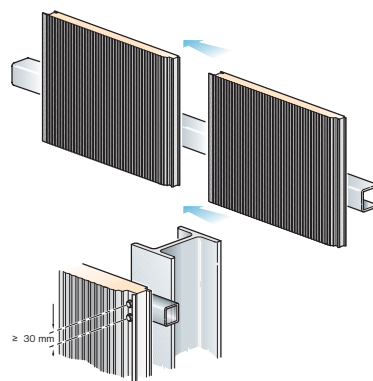
TEPELNĚIZOLAČNÍ SENDVIČOVÝ PANEL S PUR IZOLACÍ

VERTIKÁLNÍ MONTÁŽ

HORIZONTÁLNÍ MONTÁŽ



DETAIL SPOJE



ROZMĚROVÉ ODCHYLKY PŘI ŘEZÁNÍ (mm)

DĚLKA	± 5
UŽITEČNÁ ŠÍŘKA	± 1
HRUBOST	± 2
PRAVOÚHLOST	± 3

Vzdálenost podloží – l (m) závisí na zatížení p (N/m^2), které je rovnoměrně rozloženo na povrch panelu a na základě laboratorních zkoušek při konstantních parametrech se dospělo k výpočtu $f \leq l/200$, což představuje bezpečnostní průhybový koeficient, který odpovídá předepsaným zkouškám podle norem UEAtc vztahujících se na tepelněizolační panely. Normy byly vytvořeny a jsou aplikovány předními evropskými technickými ústavy pro certifikaci.

Přípustné rozpětí (m) pro panel ISOPARETE PLISSÉ 1000® podle mezních zatížení (kg/m^2)

Hrúbost panelu S	Součinitel tepelného prostupu U		Hmotnost panelu	Hrúbost plechu	Typ plechu	Rovnomerné rozložené zatížení v kg/m^2						Rovnomerné rozložené zatížení v kg/m^2					
						60	80	100	120	140	160	60	80	100	120	140	160
40	0,44	0,50	10,30	0,5	FeZn	3,95	3,55	3,30	3,10	2,90	2,75	3,45	3,10	2,85	2,65	2,50	2,35
				0,6	Al	2,95	2,65	2,45	2,30	2,20	2,10	2,60	2,35	2,15	2,00	1,90	1,80
50	0,35	0,40	10,70	0,5	FeZn	4,60	4,20	3,85	3,60	3,40	3,25	4,05	3,60	3,35	3,10	2,95	2,30
				0,6	Al	3,45	3,10	2,90	2,70	2,55	2,45	3,00	2,70	2,50	2,35	2,20	2,10
60	0,30	0,34	11,10	0,5	FeZn	5,25	4,75	4,35	4,10	3,85	3,70	4,55	4,10	3,80	3,55	3,35	3,15
				0,6	Al	3,90	3,55	3,25	3,05	2,90	2,75	3,40	3,10	2,85	2,65	2,50	2,40
80	0,23	0,26	11,90	0,5	FeZn	6,20	5,65	5,20	4,85	4,60	4,35	5,45	4,90	4,50	4,20	3,95	3,75
				0,6	Al	4,60	4,15	3,85	3,60	3,40	3,25	4,05	3,65	3,35	3,10	2,95	2,80
100	0,18	0,21	12,70	0,5	FeZn	7,25	6,55	6,05	5,65	5,35	5,10	6,35	5,70	5,25	4,90	4,60	4,35
				0,6	Al	5,35	4,85	4,45	4,20	3,95	3,75	4,70	4,30	3,90	3,65	3,45	3,25